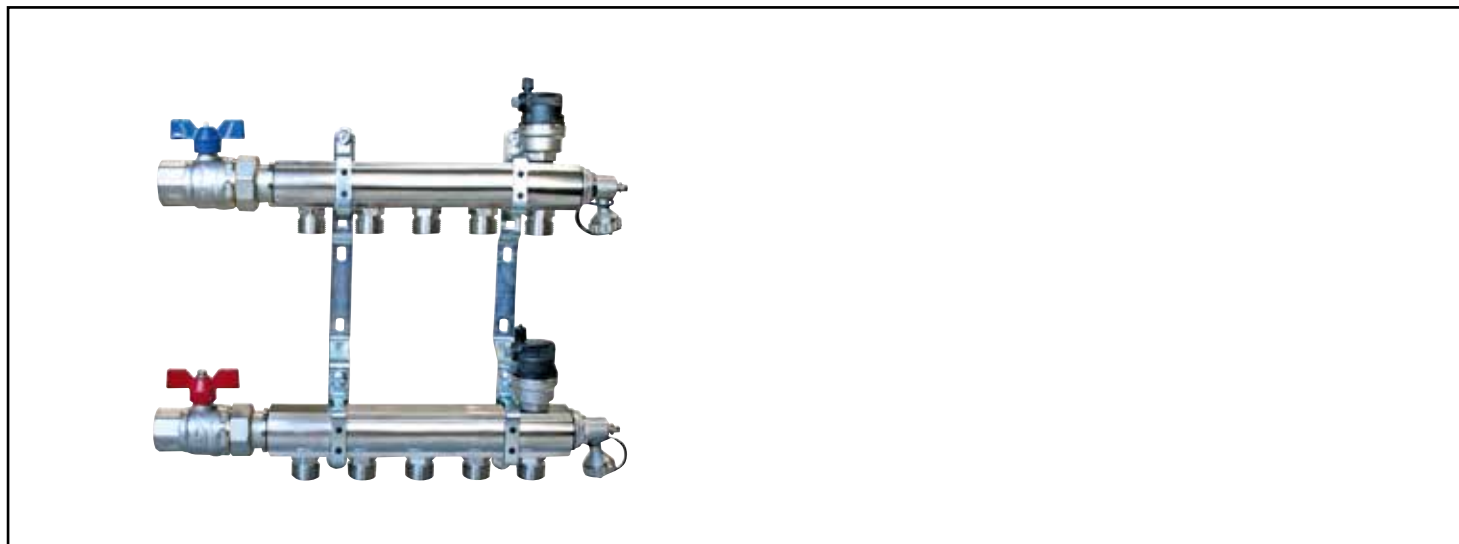


Référence : **2104-05-26**

ENSEMBLE DE 2 COLLECTEURS POUR RADIATEURS - FF 26/34 M 3/4EK - 5 DÉRIVATIONS



- COLLECTEURS PRÉ-MONTÉS AVEC PURGEURS D'AIR ET ROBINETS DE VIDANGE
- CORPS SANS SOUDURE EN LAITON CHROMÉ
- LIVRÉ AVEC VANNES D'ARRÊT IDENTIFIÉES

DESCRIPTION	<ul style="list-style-type: none"> • Cet ensemble de 2 collecteurs doté de 5 départs pour radiateurs est livré pré-monté et avec les supports de fixation pour gagner du temps et faciliter le montage. • De conception monobloc en laiton chromé, ces collecteurs garantissent un débit optimal grâce au raccordement en 1". • Les sorties d'alimentation des boucles en 3/4EK facilitent la pose. • Cet ensemble complet comporte 2 collecteurs dotés chacun de vannes d'arrêt identifiées, d'un purgeur d'air automatique et d'un robinet de vidange. • Cet ensemble de collecteurs avec son support est livré pré-monté.
CARACTÉRISTIQUES	Ensemble collecteurs prémonté - APPLICATIONS = Chauffage, distribution radiateur - Corps en laiton chromé - Entrées FF26/34 - Sorties en M3/4 EK
APPLICATIONS	Distribution d'eau pour alimenter des radiateurs. Ce kit est composé d'un collecteur départ et de retour.
CONDITIONS D'UTILISATION	Pression max : 10 bars Température max : +90°C Entraxe : 50 mm
COMPATIBILITÉ	Convient pour toute alimentation de radiateur
PRÉCAUTION D'EMPLOI	Ces collecteurs sont équipés de purgeurs d'air et de robinet de vidange, pré-montés
SPECIFICATIONS D'INSTALLATION	Permet la diffusion et la régulation du chauffage dans une habitation.
PRESCRIPTION DE POSE	N'est pas adapté pour une application autre que celle décrite ci-dessus. Notre garantie porte sur les défauts de matière ou de fabrication et s'applique dans les conditions définies par le fabricant. La garantie ne couvre pas les consommables, l'usure normale, les pièces mobiles (2 ans), les dommages dus aux chocs, au gel, le défaut d'entretien régulier et approprié, de produits d'entretien trop agressifs ou de traitements de l'eau inadaptés, à la présence de corps étrangers véhiculés par l'eau (limaille, sable, calcaire, etc...) la mise en oeuvre non conforme aux règles de l'art, avis et fiche technique et aux DTU.
	Avant l'installation, il est impératif de nettoyer les tuyauteries de l'installation. Le circulateur ne doit subir aucune traction mécanique, aucune torsion, aucune tension, ou tout autre contrainte susceptible de créer une déformation ou une détérioration du produit. L'alimentation électrique, qui doit être de 220 volts monophasée, doit être protégée par un interrupteur différentiel et conforme aux réglementations électriques en vigueur.

